

ساخت و اعتبار یابی پرسش‌نامه ارزیابی کارآیی بیرونی فارغ‌التحصیلان دانشگاه

رضا جعفری هرنندی: عضو هیأت علمی، گروه علوم تربیتی، دانشکده‌ی ادبیات و علوم انسانی، دانشگاه قم، قم، ایران.

چکیده: پژوهش حاضر با هدف ساخت و اعتبار یابی پرسش‌نامه کارآیی بیرونی فارغ‌التحصیلان دانشگاه انجام شده است. کارآیی بیرونی در واقع میزان پاسخگویی فارغ‌التحصیلان را به جامعه در ابعاد فردی، اجتماعی و اقتصادی مشخص می‌نماید. روش پژوهش توصیفی از نوع آزمون‌سازی و رویکرد آن کاربردی است. جامعه پژوهش فارغ‌التحصیلان دانشگاه قم طی سال‌های ۱۳۹۱ تا ۱۳۹۳ به تعداد ۳۰۵۶ نفر بودند، که از این میان ۳۵۰ فارغ‌التحصیل با استفاده از روش نمونه‌گیری تصادفی طبقه‌ای متناسب با حجم طبقات در چند مرحله به عنوان نمونه انتخاب شدند. ابزار پژوهش پرسش‌نامه محقق ساخته بود. جهت طراحی پرسشنامه از روش والتز (۲۰۱۰) استفاده و براساس بررسی هدفمند متون و پرسشنامه‌های کارآیی بیرونی موجود، پرسشنامه اولیه با ۲۵ گویه طراحی شد. پس از تأیید اعتبار صوری و محتوایی پرسشنامه توسط ۱۰ نفر از متخصصین دانشگاه، مراحل روایی سازه با استفاده از تحلیل عاملی اکتشافی و تأییدی انجام گرفت. پایایی درونی پرسشنامه با محاسبه آلفای کرونباخ تعیین گردید. برای تجزیه و تحلیل داده‌ها از آمار توصیفی و استنباطی استفاده شد. نتایج پژوهش نشان داد، پرسش‌نامه کارآیی بیرونی دارای ۲۰ سؤال و سه بعد؛ فردی، اجتماعی و اقتصادی بوده و از لحاظ روان‌سنجی از پایایی، روایی و برازندگی خوبی برخوردار است. ساختار عاملی تأییدی مدل سه عاملی پیشنهادی پرسش‌نامه را تأیید کرد. لذا پرسش‌نامه ساخته شده، به دلیل استحکام ساختار عاملی و ویژگی‌های روان‌سنجی مناسب، قابلیت بکارگیری توسط سایر پژوهشگران برای تعیین کارآیی بیرونی را دارا بوده و استفاده از آن پیشنهاد می‌شود.

واژگان کلیدی: اعتباریابی؛ کارآیی بیرونی؛ ساخت، پرسش‌نامه، فارغ‌التحصیلان دانشگاه.

*نویسنده‌ی مسؤؤل: عضو هیأت علمی، گروه علوم تربیتی، دانشکده‌ی ادبیات و علوم انسانی، دانشگاه قم، قم، ایران.

Email: rjafarih@gmail.com

مقدمه

با توجه به نقش انسان در امر توسعه و اهمیت روز افزون آن نسبت به سایر منابع، توسعه منابع انسانی به طور جدی مورد توجه قرار گرفت. در قرن بیستم که شکاف بین کشورهای شمال و جنوب بیشتر شد، بحث توسعه در بین کشورهای مختلف مطرح و کشورها به دنبال توسعه ی متعادل و پایدار در ابعاد مختلف هستند (شریف، نیکخواه و نیلی ۱۳۸۶).

بررسی عوامل توسعه کشورهای صنعتی نشان می دهد که این کشورها از نظام آموزشی کارآمد برخوردار هستند. لذا سایر کشورها به بازیابی نقش آموزش و پرورش در توسعه کشور خود پرداخته و در انتخاب نظام آموزشی کارآمد و یا کارآمدتر نمودن آن کمترین فرصتی را از دست نمی دهند (محسن پور ۱۳۹۰). به همین دلیل توجه به توسعه انسانی یکی از اولویت های امروز جوامع محسوب می شود. توسعه انسانی فرآیندی است که بر کران بهزیستی انسان ها افزوده و لذا امکان گزینش های بهتر را برای وی فراهم می سازد (مشایخ ۱۳۸۹). توسعه منابع انسانی بطور عمده با آموزش های رسمی، غیررسمی، مستمر و یا ضمنی تامین می شود؛ لذا آموزش و پرورش هم عامل خدمات اجتماعی و هم نوعی سرمایه گذاری اقتصادی است که باعث تسهیل رشد و توسعه انسانی خواهد شد. بنابراین ارتباط اصلی بین آموزش و پرورش و رشد و توسعه بطور عمده نتیجه تربیت نیروی انسانی مورد نیاز بازار کار از طریق آموزش و پرورش است (ماسری ۲۰۰۳). بر این اساس؛ نیروی انسانی کارآزموده یکی از عوامل تعیین کننده رشد و توسعه ی کشورها محسوب و نظام آموزشی از بخش های مهم در تربیت نیروی انسانی است (عمادزاده ۱۳۹۲). نظام آموزشی یکی از نهادهای زیر بنایی جامعه است که نقش مهمی در آماده سازی و توزیع اعضای اجتماع در جایگاه مناسبشان بر عهده دارد. این وظیفه

از راه طراحی و اجرای دوره های آموزشی متناسب با شرایط اجتماعی و اقتصادی کشورها، انجام می دهد (جعفری هرندی ۱۳۸۲). همچنین افزایش سطح علمی، انتقال میراث فرهنگی، سازگاری و اجتماعی کردن دانش آموزان، آماده کردن برای ایفای نقش های مختلف مثل تامین معاش زندگی (کارکرد اقتصادی) از کارکردهای نظام آموزشی است (علاقه بند ۱۳۹۲).

حرفه آموزی (کارآموزی یا استاد- شاگردی) در انجمن اصناف قرون وسطی ریشه دارد. نخستین اسناد آلمانی، انگلیسی و فرانسوی درباره اصناف از قرن های ۱۱ و ۱۲ آغاز می شود. هنگامی که صنعتی شدن در قرن های ۱۸ و ۱۹ سرعت گرفت و تقاضا برای کارگران با صلاحیت رو به افزایش گذاشت، کارآموزی نیز نوعی نوزایی (رنسانس) را تجربه نمود (لوترباخ ترجمه نفیسی، ۱۳۸۲). کشورهای جهان و مخصوصا کشورهای اروپایی تلاش زیادی برای گسترش انواع آموزش انجام داده اند (نیوون هیوز و براندسما، ۲۰۰۱). در این مدت همیشه دغدغه کمیت و کیفیت آموزش و ارزیابی آن، مطرح بوده است. در این راستا ارزیابی کمیت و کیفیت این آموزش ها در تحقق اهداف از قبل تعیین شده، رابطه ی آن ها با اشتغال و بازار کار بسیار مهم و یکی از دل نگرانی های مسئولان و برنامه ریزان آموزشی می باشد.

یکی از شاخص های ارزیابی کمی و کیفی آموزش، کارایی (Efficiency) است. کارایی اصطلاحی است که برای توصیف ارتباط میان داده ها و ستانده ها به کار می رود. وقتی نظام آموزشی به صورت یک سیستم در نظر گرفته می شود با واژه های درون داد و برون داد سروکار داریم. فراگیران از مهمترین دروندادها و فارغ التحصیلان از مهم ترین برون دادهای این سیستم هستند. از آنجا که همه فراگیران ورودی، فارغ التحصیل نمی شوند و همه فارغ التحصیلان به نیازهای خود، جامعه و بازارکار پاسخ نمی دهند، بحث کارایی درونی

تغییراتی که بدنبال اجرای هر برنامه آموزشی در ابعاد مختلف ایجاد می شود، معرف کارایی بیرونی همان برنامه آموزشی است. بر این اساس در پایان برنامه هر اندازه تغییرات ایجاد شده در دانش، نگرش و مهارت یا رفتار فراگیران با اهداف از قبل مشخص شده هم سویی بیشتری داشته باشد، می توان گفت که برنامه از کارایی بیرونی بیشتری برخوردار است (شریف، نیکخواه و نیلی ۱۳۸۶ و جعفری هرندی ۱۳۸۲).

بررسی مطالعات و پژوهش‌های قبلی نشان می‌دهد که پژوهشگران برای اندازه گیری کارایی بیرونی هم از شاخص‌های مختلفی و هم از پرسش‌نامه‌های متفاوتی استفاده نموده اند، به طوری که تعداد مولفه‌ها و سئوالات استخراج شده بسیار متنوع بود. در ارتباط با استفاده از شاخص‌های مختلف؛ نیکخواه (۱۳۸۲) و شریف، نیکخواه و نیلی (۱۳۸۶) از دو شاخص اشتغال و ادامه تحصیل؛ اکرامی (۱۳۸۰) و جعفری هرندی (۱۳۸۲) و (۱۳۹۴) از ترکیب شاخص‌های مختلف در ۳ بعد فردی، اجتماعی و بازار کار؛ مک لین و کامو (۱۹۹۹)، فتح آبادی (۱۳۸۰) و رستم‌انه (۱۳۸۴) از شاخص اشتغال و بیکاری؛ هاروی (۱۹۹۹)، غلامی الیاسوند (۱۳۹۴)، ویسه و مشتاقی (۱۳۹۲) و میرهادی (۱۳۸۰) از شاخص اشتغال در مشاغل مرتبط و ادامه تحصیل؛ (بونه، صدریه و اورس ۲۰۰۴) صرفاً از شاخص بیکاری؛ ساخاراپولوس (۱۳۸۱)، کیلی و داویسون (۲۰۰۴) و (موپینگا داوی ژن، لیویسای کلی ۲۰۰۴) از شاخص نیازهای بازار کار و بیکاری؛ بانک جهانی (۱۹۹۱) از شاخص‌های اشتغال و خوداشتغالی؛ هاشمی (۱۳۹۰) از ترکیب شاخص‌های مختلف ۴ بعد آموزشی، اداری، پژوهشی و فرهنگی؛ کاسکا لوگلو (۲۰۰۸) عوامل فردی، اجتماعی-روانی، خانوادگی و آموزشی؛ هوانگ تانکر (۱۹۹۲) اشتغال و درآمد استفاده کرده‌اند و پر واضح است که پرسش‌نامه های آن‌ها نیز بر اساس شاخص-

(Internal Efficiency) و کارایی بیرونی (External Efficiency) در نظام آموزشی مطرح می شود. برای محاسبه کارایی درونی معمولاً داده ها را با دانش آموز- سال محاسبه می کنند و ستاده یا برونداد (تعداد فارغ التحصیلان) به صورت کمی استفاده می شود (ساخاراپولوس، ترجمه وحیدی ۱۳۸۱). اما برای محاسبه کارایی بیرونی از شاخص‌های مثل؛ تحلیل هزینه‌ها، بازدهی، شاخص‌های بازار کار، برابری فرصت های یادگیری، اشتغال مرتبط و غیرمرتبط، ادامه تحصیل و ... استفاده می شود (شریف و همکاران ۱۳۸۶). همچنین، کارایی بیرونی تحلیل فایده - هزینه است (لاک هید و هانوشک ۱۹۹۴). از طرفی برای محاسبه کارایی بیرونی به فارغ التحصیلان به صورت کیفی توجه شده و میزان پاسخگویی برون دادهای نظام آموزشی به نیازهای جامعه و بازار مورد بررسی قرار می گیرد (لوی ترجمه مشایخ ۱۳۸۹). البته این تنها بعد اقتصادی مسأله است و بایستی به ابعاد فردی و اجتماعی نیز پرداخته شود (محسن پور ۱۳۹۰).

در مجموع، بررسی توانمندی یا کارآمدی نظام آموزشی ابعاد مختلفی دارد که کارایی بیرونی از مهمترین و عمده ترین این ابعاد می باشد (موسسه بین المللی برنامه ریزی آموزشی ۲۰۰۷) این مفهوم نشان دهنده کفایت نسبی نظام آموزشی با تأکید بر مطلوبیت بروندادها و نتایج نظام آموزشی در سطوح مختلف نظام آموزشی است و به همین دلیل از کارایی بیرونی می توان به عنوان یک ابزار مناسب جهت ارزیابی نظام آموزشی در سطوح مختلف استفاده نمود (موسسه آمار یونسکو ۲۰۰۶). سرانجام این که برای هر برنامه درسی اهداف مختلف تحصیلی، شغلی، اجتماعی، فرهنگی و اقتصادی در نظر گرفته می شود. لذا کارایی بیرونی هر برنامه درسی را نیز می توان از جنبه های مختلف ذکر شده مورد ارزیابی قرار داد. لذا می توان نتیجه گرفت

با استفاده از منابع موجود. در این مرحله پرسش‌نامه اولیه با ۲۵ گویه آماده گردید. ۳- تعیین روایی پرسش-نامه ۴- تعیین پایایی پرسش‌نامه. قابل ذکر است به منظور استخراج ابعاد کارآیی بیرونی از تحلیل عاملی اکتشافی استفاده شد. تحلیل نشان داد که پس از بیست و پنج بار چرخش آزمایشی روی داده‌ها، ۲۰ گویه و سه بعد به نام بعد فردی (دارای ۸ گویه)، بعد اجتماعی (دارای ۷ گویه) و بعد اقتصادی (دارای ۵ گویه) به صورت مقیاس پنج (۵) درجه‌ای شامل خیلی کم (۱)، کم (۲)، متوسط (۳)، زیاد (۴) و خیلی زیاد (۵) نمره گذاری شد. پایایی ابعاد و کل پرسش‌نامه از طریق آلفای کرونباخ و روایی پرسش‌نامه از طریق تحلیل عاملی اکتشافی و تاییدی نیز مورد قبول واقع شد.

در این پژوهش برای تجزیه و تحلیل داده‌ها از میانگین، انحراف معیار و روش‌های متعارف آزمون سازی (تعیین روایی، تحلیل عاملی و پایایی) استفاده شد.

یافته‌ها

همان‌طور که اشاره شد با توجه به مطالعه مبانی نظری و پیشینه پژوهش ابتدا مفهوم کارآیی بیرونی در قالب؛ کفایت نسبی نظام آموزشی با تأکید بر مطلوبیت برون‌دادها و نتایج نظام آموزشی در سطوح مختلف نظام آموزشی، تعریف شد. همچنین از آنجا که هر برنامه‌ی درسی اهداف مختلف تحصیلی، شغلی، اجتماعی، فرهنگی و اقتصادی دارد، لذا کارآیی بیرونی هر برنامه‌ی درسی را نیز می‌توان از جنبه‌های مختلف تحصیلی، شغلی، اجتماعی، فرهنگی و اقتصادی مورد ارزیابی قرار داد. در اینجا هر یک از ابعاد فردی، اجتماعی و اقتصادی مورد توجه قرار گرفت. حداقل و حداکثر نمره به ترتیب برای بعد فردی ۸ و ۴۰، ضمناً میانگین و انحراف معیار آن $(۴/۳۶۸ \pm ۲۵/۹۹)$ ، حداقل و حداکثر نمره برای بعد اجتماعی ۷ و ۳۵، ضمناً میانگین و انحراف معیار آن

های آن‌ها و بسیار متنوع باشد (به نقل از ویسه و مشتاقی ۱۳۹۲).

با توجه به این که عدم توجه به کارآیی بیرونی، فارغ‌التحصیلان نظام آموزشی را به صورت نیروی انسانی غیرکارآمد و غیرمؤد به جامعه تحویل می‌دهد و این فارغ‌التحصیلان نه تنها قادر به حل مشکلات خود نیستند، بلکه مشکلاتی را برای خود و جامعه به وجود می‌آورند که یکی از آن‌ها بیکاری و تبعات حاصل از آن می‌باشد، لذا بررسی در زمینه کارآیی نظام آموزشی ضروری است. در مجموع با توجه به نیاز به ارزیابی کارآیی بیرونی نظام آموزشی در کشور و فقدان ابزار مناسب جهت ارزیابی کارآیی بیرونی، لزوم ساخت پرسش‌نامه روا و پایا مطرح می‌گردد. لذا پژوهش حاضر با هدف ساخت و اعتباریابی پرسش‌نامه‌ای جهت ارزیابی کارآیی بیرونی انجام گردیده است.

مواد و روش‌ها

پژوهش حاضر از نوع مقطعی بوده که با توجه به هدف و ماهیت آن، از روش تحقیق توصیفی از نوع آزمون سازی استفاده شده است (دلاور، ۱۳۹۲). جامعه آماری پژوهش حاضر، تمام فارغ‌التحصیلان دانشگاه قم طی سال‌های ۱۳۹۱ تا ۱۳۹۳ به تعداد ۳۰۵۶ نفر بوده است. معیار ورود به پژوهش رضایت کامل فارغ‌التحصیل برای مطالعه و تکمیل پرسش‌نامه و معیار خروج عدم تمایل به مشارکت در مطالعه و تکمیل پرسش‌نامه بود. حجم نمونه براساس جدول مورگان، گرجسی و کوهن ۲۵۰ نفر تعیین شد که با استفاده از روش نمونه‌گیری تصادفی طبقه‌ای چند مرحله‌ای انتخاب شدند. جهت اطمینان از کفایت حجم نمونه، آزمون کیسر- مایر- اولکین نیز انجام شد. مراحل ساخت پرسش‌نامه طبق روش والتز (۲۰۱۰) و طی ۴ مرحله انجام شد: ۱- تعریف مفهوم کارآیی بیرونی با مروری بر منابع نظری ۲- طراحی گویه‌های پرسش‌نامه

برای تایید روایی محتوایی از شاخص های؛ نسبت روایی محتوایی (Content Validity Ratio یا CVR) و روایی محتوایی (Content Validity Index یا CVI) استفاده شد.

جهت محاسبه شاخص نسبت روایی محتوایی (CVR) از نظرات اساتید متخصص استفاده شد و با توضیح اهداف آزمون برای آن ها و ارائه تعاریف عملیاتی مربوط به محتوای گویه ها به آن ها، از آن ها خواسته شد تا هر یک از گویه ها را بر اساس طیف سه بخشی لیکرت «گویه ضروری است»، «گویه مفید است ولی ضروری نیست» و «گویه ضرورتی ندارد» طبقه بندی کنند. سپس بر اساس فرمول لاوشه نسبت روایی محتوایی محاسبه شد.

نتایج حاصل از محاسبه نشان داد از ۲۵ گویه، مقادیر نسبت روایی محتوا در ۴ گویه پایین تر از مقادیر ارایه شده در جدول لاوشه برای ۱۰ نفر (۰/۶۲) بود. در این مرحله هیچ گویه ای به دلیل کسب نمره پایین حذف نشد و پس از تجدید نظر در گویه های مربوطه و اعمال نظرات و پیشنهادهای اساتید متخصص، ۲ گویه به دلیل همپوشانی با گویه های دیگر حذف گردید. پس از آن بار دیگر پرسش نامه ۲۳ گویه ای جهت تعیین شاخص نسبت روایی محتوایی به اساتید متخصص داده شد. که در این مرحله از ۲۳ گویه، گویه ای حذف نگردید. نمره کلی نسبت روایی محتوایی در پرسش نامه ۲۳ گویه ای $CVR = 0/87$ محاسبه گردید.

جهت محاسبه شاخص روایی محتوایی سه معیار سادگی، مرتبط بودن و وضوح گویه های پرسش نامه از فرمول والتز و باسل (Waltz & Bausell) استفاده شد.

بدین صورت که ۱۰ نفر متخصص «مربوط بودن»، «واضح بودن» و «ساده بودن» هر گویه را بر اساس یک طیف لیکرتی ۴ قسمتی مشخص می کنند. متخصصان

(۳/۷۸۸ ± ۲۲/۱۶) و حداقل و حداکثر نمره برای بعد اقتصادی ۵ و ۲۵، ضمن میانگین و انحراف معیار آن (۴/۳۴۹ ± ۱۴/۹۹)، به دست آمد.

سوال اول پژوهش: آیا پرسشنامه کارآیی بیرونی فارغ التحصیلان دانشگاه از روایی کافی برخوردار است؟ به منظور گردآوری شواهد مربوط به روایی پرسش نامه کارآیی بیرونی فارغ التحصیلان دانشگاه از سه (۳) روش؛ روایی صوری، روایی محتوایی و روایی سازه استفاده شد.

۱) روایی صوری

در مطالعه حاضر روایی صوری پرسشنامه اولیه به دو صورت کمی و کیفی بررسی شد. جهت روایی صوری کیفی از نظرات اساتید متخصص استفاده و با اعمال نظرات آن ها در پرسش نامه اولیه، روایی صوری کیفی تایید گردید.

جهت تعیین روایی صوری کمی؛ پرسش نامه به ۱۰ نفر از فارغ التحصیلان واجد شرایط از گروه نمونه داده شد. بدین منظور از نمرات تأثیر آیت (Item Impact Score) استفاده شد. برای بررسی نمرات تأثیر ابتدا از شرکت کنندگان خواسته شد تا میزان اهمیت هر یک از گویه های پرسشنامه را در یک طیف لیکرت (Likert) ۵ قسمتی از ۱ (اصلاً مهم نیست) تا ۵ (کاملاً مهم است) مشخص نمایند. کاملاً مهم است (۵ امتیاز)، مهم است (۴ امتیاز)، به طور متوسطی مهم است (۳ امتیاز)، اندکی مهم است (۲ امتیاز) و اصلاً مهم نیست (۱ امتیاز). سپس نمرات تأثیر از طریق فرمول زیر محاسبه شد: اهمیت × فراوانی (به درصد) = نمره تأثیر جهت پذیرش روایی صوری هر گویه، نمره تأثیر آن نبایستی کمتر از ۱/۵ باشد. با توجه به این که مقادیر تأثیر آیت گویه های ابزار بالاتر از ۱/۵ بود، در این مرحله هیچ کدام از گویه ها حذف نشد.

۲) روایی محتوایی

روش چرخش واریماکس مورد سنجش قرار گرفتند. نتایج نشان داد که پس از بیست و پنج (۲۵) بار چرخش این پرسش نامه سه (۳) عامل دارد که در مجموع ۵۵/۱۰۲ درصد از واریانس کل پرسش نامه را تبیین می کند (جدول ۲). بر اساس نتایج به دست آمده عامل اول با ۸ عبارت، عامل دوم با ۷ عبارت و عامل سوم با ۵ عبارت مشخص شدند. سه (۳) تا از گویه های پرسش نامه نیز پس از بازنگری و عدم تخصیص بار عاملی از پرسش نامه حذف گردیدند. در نهایت تعداد کل گویه ها به ۲۰ گویه کاهش یافت. عامل اول با مقدار ویژه ۶/۴۰۷ شامل ۸ گویه بود که بار عاملی آن ها از ۰/۸۴۱ تا ۰/۵۲۸ متغیر بود. عامل دوم با مقدار ویژه ۲/۷۰۵ شامل ۷ گویه بود که بار عاملی آن ها از ۰/۶۸۶ تا ۰/۴۱۶ در نوسان بود. عامل سوم با مقدار ویژه ۱/۹۰۸ شامل ۵ گویه بود که بار عاملی آن ها از ۰/۶۷۷ تا ۰/۴۴۱ متغیر بود. در مجموع بر اساس نتایج تحلیل عامل اکتشافی انجام یافته بر روی ۲۳ گویه، تعداد ۲۰ گویه تایید و ابعاد کارآیی بیرونی در ۳ بعد (عامل) قرار گرفتند. از آنجا که عامل اول به مواردی همچون؛ پاسخگویی به نیازهای شخصی توسط واحدهای تحصیلی، میزان استفاده در زندگی شخصی و رضایت و علاقه به رشته می پردازد، لذا عامل اول به نام بعد فردی نام گذاری شد. تامل در گویه های عامل دوم حکایت از آن دارد که به مواردی همچون؛ پاسخگویی به نیازهای زندگی اجتماعی توسط واحدهای درسی، میزان استفاده از آموخته های دانشگاهی در جامعه، نگاه خود و دیگران به عنوان فردی حرفه ای می پردازد، لذا به استناد همین عبارت ها، عامل دوم بعد اجتماعی نام گذاری شد. سومین عامل پرسش نامه به نام بعد اقتصادی نام گذاری شد. چرا که گویه های آن به مواردی همچون؛ پاسخگویی به نیازهای شغلی توسط واحدهای تحصیلی، مهارت استفاده از آموخته های

مربوط بودن هر گویه را از نظر خودشان از ۱ «مربوط نیست»، ۲ «نسبتاً مربوط است»، ۳ «مربوط است»، تا ۴ «کاملاً مربوط است» مشخص می کنند. ساده بودن گویه نیز به ترتیب از ۱ «ساده نیست»، ۲ «نسبتاً ساده است»، ۳ «ساده است»، تا ۴ «ساده مربوط است» و واضح بودن گویه نیز به ترتیب از ۱ «واضح نیست»، ۲ «نسبتاً واضح است»، ۳ «واضح است»، تا ۴ «واضح مربوط است» مشخص می شود. حداقل مقدار قابل قبول برای شاخص CVI برابر با ۰/۷۹ است و اگر شاخص CVI گویه ای کمتر از ۰/۷۹ باشد آن گویه بایستی حذف شود. با توجه به این که مقادیر شاخص روایی محتوایی برای تمام گویه ها بالای ۰/۷۹ و میزان کلی آن برابر $CVI = 0.92$ محاسبه گردید، در این مرحله هیچ کدام از گویه ها حذف نشد.

۳) روایی سازه

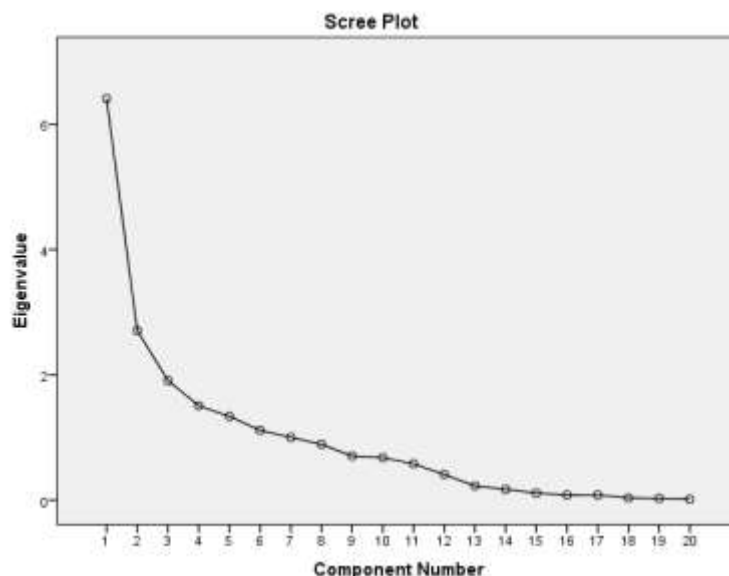
برای محاسبه روایی سازه ابتدا از روش تحلیل عاملی اکتشافی (Exploratory factor analysis) و سپس از روش تحلیل عاملی تاییدی (Confirmatory factor analysis) استفاده شد، که نتایج در ادامه آمده است.

تحلیل عاملی اکتشافی

به منظور استخراج عوامل (ابعاد) کارآیی بیرونی از تحلیل عاملی اکتشافی به روش تحلیل مؤلفه های اصلی استفاده گردید. نتایج نشان داد که شاخص کفایت کیسر- مایر- اولکین (KMO) برابر ۰/۸۷۶ و گویای حجم نمونه کافی برای انجام تحلیل عاملی است. همچنین آزمون کرویت بارلت (Bartlett's Test of Sphericity)، مناسب بودن تحلیل عاملی را برای شناسایی ساختار مدل عاملی در سطح $(P < 0.001)$ نشان داد و حاکی از روابط قابل کشف، بین متغیرهایی بود که مورد تحلیل عاملی قرار گرفتند. در این مطالعه ملاک استخراج عوامل شیب نمودار اسکری با نقطه برش ۰/۴۵ (نمودار ۱) و ارزش ویژه بالاتر از ۱ بود که با

های پرسش نامه کارآیی بیرونی، در جدول شماره ۲ آمده است.

دانشگاهی، مهارت استفاده از ابزارها و نوع نگاه کارفرمایان به عنوان افراد حرفه ای می پردازد. نتایج تحلیل عاملی، ابعاد، بار عاملی چرخش یافته و گویه



نمودار ۱. آزمون اسکری بر اساس تحلیل عامل اکتشافی جهت تعیین همبستگی میان گویه ها

جدول ۱. ابعاد، گویه ها و ماتریس بارهای عاملی چرخش یافته واریماکس پرسش نامه کارآیی بیرونی با سه عامل از طریق تحلیل مؤلفه های اصلی

بار عاملی		گویه ها	بعد
فردی	۰/۸۲۶	۱- تا چه اندازه واحدهای تحصیلی تخصصی که گذرانده اید، پاسخگوی نیازهای شخصی شما بوده است.	
	۰/۶۰۶	۲- تا چه اندازه واحدهای عملی و کارگاهی که گذرانده اید، پاسخگوی نیازهای شخصی شما بوده است.	
	۰/۶۱۲	۳- در حال حاضر به چه میزان از آموزش های دانشگاهی در زندگی خود استفاده می نمایید.	
	۰/۵۳۱	۴- در محل تحصیل شما تا چه اندازه وسایل و امکانات آموزشی کافی وجود داشت.	
	۰/۵۹۸	۵- تا چه اندازه از ابزار و وسایل مورد استفاده در محل تحصیل در زندگی خود استفاده می نمایید.	
	۰/۸۴۱	۶- زمانی که شما رشته خود را انتخاب نمودید، تا چه میزان انتخاب رشته شما بر مبنای علاقه بوده است.	
	۰/۴۹۷	۷- زمانی که شما رشته خود را انتخاب نمودید تا چه میزان انتخاب رشته شما بر اساس پیدا کردن کار در آینده صورت گرفته است.	
	۰/۵۲۸	۸- از اینکه در رشته خود فارغ التحصیل شده اید چقدر احساس رضایت می نمایید.	
اجتماعی	۰/۷۸۶	۹- تا چه اندازه واحدهای تحصیلی تخصصی که گذرانده اید پاسخگوی نیازهای شما در جامعه (نیازهای اجتماعی) می باشد.	
	۰/۵۴۹	۱۰- تا چه اندازه واحدهای عملی و کارگاهی که گذرانده اید، پاسخگوی نیازهای شما در جامعه (نیازهای اجتماعی) می باشد.	
	۰/۶۰۸	۱۱- در حال حاضر به چه میزان از آموزش های دانشگاهی در بین اعضای خانواده و بستگان خود استفاده می نمایید.	

	۰/۴۱۶		۱۲- در حال حاضر به چه میزان از آموزش های دانشگاهی در جامعه مثلا در بین دوستان خود استفاده می نمائید.	اقتصادی
	۰/۵۱۹		۱۳- تا چه اندازه اعضای خانواده و بستگان به شما به عنوان یک فرد حرفه ای اعتماد دارند.	
	۰/۶۳۵		۱۴- تا چه اندازه در جامعه (مثلا در بین دوستان) به شما به عنوان یک فرد حرفه ای اعتماد دارند.	
	۰/۴۲۳		۱۵- تا چه اندازه به رشته تحصیلی شما در شهر یا روستای محل سکونت شما نیاز می باشد.	
	۰/۵۷۶		۱۶- تا چه اندازه واحدهای تحصیلی تخصصی که گذرانده اید پاسخگوی نیازهای شغلی شما می باشد.	اقتصادی
	۰/۶۷۷		۱۷- تا چه اندازه واحدهای عملی و کارگاهی که گذرانده اید پاسخگوی نیازهای شغلی شما می باشد.	
	۰/۶۱۶		۱۸- به چه میزان از دانش و مهارت هایی که در محل تحصیل کسب نموده اید در انجام وظایف شغلی خود استفاده می نمائید.	
	۰/۴۴۱		۱۹- به چه میزان از ابزار و وسایل و تجهیزاتی که در محل تحصیل به کار می بردید، در انجام وظایف شغلی خود استفاده می نمائید.	
	۰/۶۳۹		۲۰- تا چه اندازه کارفرمایان به شما (فارغ التحصیل دانشگاه) به عنوان افراد حرفه ای اعتماد دارند.	
	۱/۹۰۸	۲/۷۰۵	۶/۴۰۷	مقادیر ویژه
	۱۲/۶۸۴	۱۵/۹۰۴	۲۶/۵۱۴	درصد واریانس تبیین شده
	۵۷/۳۳	۴۷/۸۰	۳۷/۲۲	درصد تجمعی واریانس تبیین شده

تحلیل عاملی تاییدی (Amos Graphics یا of Moment Structures)

در این قسمت به منظور تعیین روایی عوامل استخراج شده پرسش نامه کارآیی بیرونی از مدل سازی معادله ساختاری (Structural Equation Modeling) یا

تحلیل عاملی تاییدی

در این قسمت به منظور تعیین روایی عوامل استخراج شده پرسش نامه کارآیی بیرونی از مدل سازی معادله ساختاری (Structural Equation Modeling) یا SEM) به کمک نرم افزار آموس گرافیک (SEM Analysis)

استفاده شد. برای انجام این تحلیل از برآورد حداکثر درست نمایی (Maximum likelihood) استفاده شد.

جدول ۲. مقایسه ساختارهای عاملی پرسش نامه کارآیی بیرونی

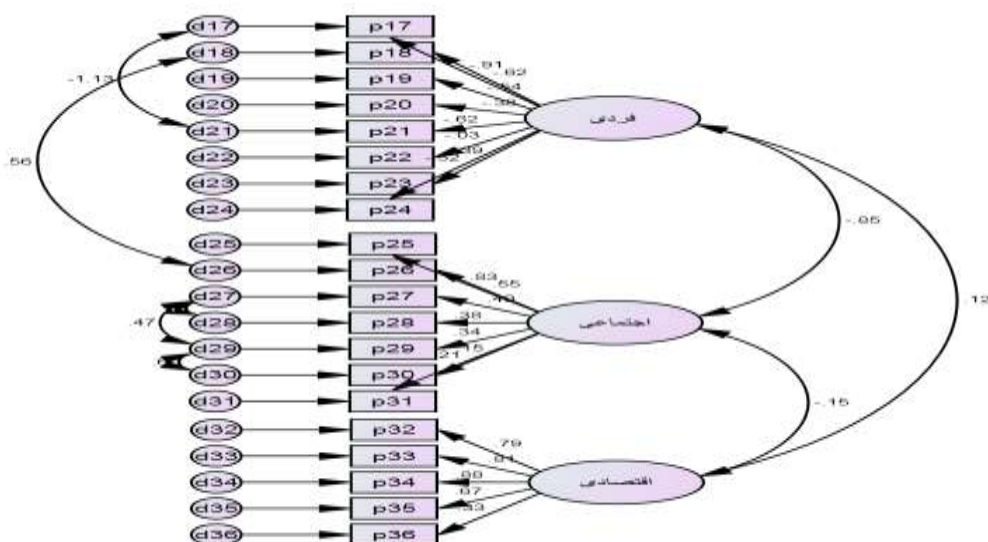
HOELTER	PCFI	CFI	X2/df	RMSEA	P	df	X2	الگو
۴۸	۰/۷۸	۰/۸۲	۲/۱۹۷	۰/۱۱	۰/۰۰۱	۱۶۴	۹۸۳/۷	۱ عاملی
۱۱۲	۰/۷۱	۰/۸۵	۲/۱۲۳	۰/۱۰۷	۰/۰۰۱	۱۵۲	۴۶۹/۸	۲ عاملی
۱۶۲	۰/۶۴	۰/۹۲	۱/۵۴۵	۰/۰۵۶	۰/۰۰۱	۱۲۶	۱۹۴/۷	۳ عاملی
۲۷۵	۰/۴۳	۰/۹۷	۱/۳۶۱	۰/۰۴۰	۰/۰۷۱	۱۱۸	۷۹/۱۷	۳ عاملی پس از اصلاح
> ۲۰۰	< ۰/۵	> ۰/۹	< ۵	< ۰/۰۵	> ۰/۰۵	-	-	مقدار مجاز

بر اساس نتایج جدول ۲، مدل یک عاملی و دو عاملی برآزش خوبی با داده ها ندارند. اما مدل سه عاملی برآزش تقریبا مناسبی با داده ها دارد و ساختار عاملی را تایید می نماید، هر چند مدل سه عاملی پس از اصلاح بهترین برآزش را دارد (نمودار ۲). زیرا با تغییراتی که در مدل ایجاد شد برآزش مدل اصلاحی کاملا خوب و قابل قبول گشت. از یک طرف، شاخص برآزش مطلق کای اسکوتر (X^2) کاهش چشمگیری یافت. مقدار کای اسکوتر برابر ۷۹/۱۷ و سطح معناداری (P) برابر ۰/۰۷۱ است، لذا فرضیه صفر که مدل برآزش خوبی با داده ها دارد رد نمی

شود. برای انجام این تحلیل از برآورد حداکثر درست نمایی (Maximum likelihood) استفاده شد.

نظر محقق به درستی تائید نمودند زیرا که مدل حاضر با استفاده از روش تحلیل عاملی تأییدی به درستی اجرا شده است و تداخل قابل توجهی مشاهده نمی‌شود. لازم به ذکر است که در نمودار ۲ بیضی‌ها، متغیرهای پنهان (ابعاد) و مستطیل‌ها، مواد (گویه‌ها) پرسش نامه کارایی بیرونی را نشان می‌دهد. پیکان‌های یک سویه از بیضی‌ها به مستطیل‌ها نشان می‌دهد که ماده‌ها (گویه‌ها) روی کدام عامل بار می‌گیرند. مقدار نوشته شده روی پیکان‌ها آن میزان از واریانس ماده‌ها (گویه‌ها) را که از سوی عامل قابل توضیح است، نشان می‌دهد. پیکان‌های کوچک واریانس باقی مانده (خطا) را نشان می‌دهد که به وسیله عامل تبیین نمی‌شود. پیکان‌های دوسویه همبستگی میان ابعاد (عامل‌ها) را نشان می‌دهد. در تحلیل عاملی تأییدی مقادیر بارهای عاملی با توجه به وزن‌های بتا نشان داده می‌شوند (شوماکر و لوماکس ۱۹۹۶).

شود ($p > 0.05$). از طرف دیگر شاخص ریشه دوم میانگین مربعات خطای برآورد (RMSEA) ۰/۰۴۰ است که کمتر از ۰/۰۵ است، لذا هر دو آزمون نشان می‌دهند که مدل برازش خوبی با داده‌ها دارد و مدل ۳ عاملی اصلاح شده توسط داده‌های گردآوری شده مورد حمایت قرار گرفت. همچنین شاخص‌های کای اسکوئر نسبی (χ^2/df)، شاخص برازش تطبیقی CFI، شاخص برازش مقتصد PCFI و شاخص هولتر HOELTER نیز مطلوب‌تر شدند. در خصوص مقادیر مجاز این گونه شاخص‌ها صاحب نظرانی همچون (هو و بنتلر ۱۹۹۹) اعداد جدول ۲ را پیشنهاد نموده‌اند. براساس یافته‌های مدل اصلاح شده می‌توان پارامترهای برآورد شده را به لحاظ آماری قابل اتکا دانست و از آن جهت تطابق پذیری متغیرهای مشاهده شده با متغیرهای پنهان مورد مطالعه استفاده نمود. متغیرهای مشاهده شده در کنار یکدیگر متغیرهای پنهان مربوط به خود را با توجه به ساختار مورد



نمودار ۲. تحلیل عاملی تأییدی پس از اصلاح

التحصیلان دانشگاه انجام گردید. در مجموع و بر اساس نتایج بدست آمده پرسش نامه کارآیی بیرونی فارغ التحصیلان دانشگاه یک ابزار قابل اعتماد و مناسب برای بررسی و تعیین میزان کارآیی بیرونی فارغ التحصیلان دانشگاهی است. سؤال اول پژوهش به دنبال تعیین روایی کافی برای پرسش نامه کارآیی بیرونی بود. بدین منظور پس از بررسی هدفمند متون معتبر، مقالات مرتبط و پرسش نامه های کارآیی بیرونی موجود، لیستی از گویه های مرتبط با موضوع کارآیی بیرونی شامل ۲۵ گویه تهیه گردید. در مرحله اول برای تایید روایی صوری به کمک شاخص تاثیر آیتم تمام گویه ها تایید شد. در مرحله بعد برای تایید روایی محتوایی با استفاده از نظرات متخصصان، نسبت و شاخص روایی محتوایی محاسبه و ۲۳ گویه تایید شد. در مرحله سوم برای تایید روایی سازه، پرسش نامه توسط ۱۸۰ نفر از فارغ التحصیلان تکمیل و ابتدا به کمک تحلیل عامل اکتشافی با روش مولفه های اصلی همراه با چرخش واریماکس نشان داد که پرسش نامه کارآیی بیرونی برای ۲۰ گویه با ۳ عامل، ۵۵/۱۰۲ درصد از واریانس کل آزمون را تبیین می نماید. سه عامل (بعد فردی، اجتماعی و اقتصادی مورد تایید قرار گرفت. سپس نتایج تحلیل عاملی تاییدی نشان داد که مدل سه عاملی از شاخص های برازش مناسبی برخوردار است. لذا مدل سه عاملی تایید شد. در مجموع پرسش نامه کارآیی بیرونی (مدل سه عاملی با ۲۰ گویه) از روایی کافی برخوردار می باشد.

یافته حاضر با نتایج یافته های اکرامی (۱۳۸۰) و جعفری هرندی (۱۳۸۲) و (۱۳۹۴) که از ترکیب شاخص های مختلف در ۳ بعد فردی، اجتماعی و بازار کار در محاسبه کارآیی بیرونی استفاده نموده اند، کاملا همسو می باشد. همچنین یافته حاضر با نتایج پژوهش کاسکا لوگلو (۲۰۰۸) که از عوامل فردی، اجتماعی-

سؤال دوم پژوهش: آیا پرسش نامه کارآیی بیرونی فارغ التحصیلان دانشگاه از پایایی کافی برخوردار است؟

پس از انجام تحلیل عاملی اکتشافی و تاییدی، نتایج نشان داد، ضریب آلفای کرونباخ بعد فردی با ۸ گویه برابر ۰/۸۲۹، بعد اجتماعی با ۷ گویه ۰/۷۹۷، بعد اقتصادی با ۵ گویه ۰/۸۴۹ و کل پرسش نامه با ۲۰ گویه ۰/۸۹۶ است. لذا ابعاد فردی، اجتماعی و اقتصادی و همچنین کل پرسش نامه ضریب آلفای کرونباخ بالاتر از ۰/۷ دارند و پرسش نامه و ابعاد آن از پایایی کافی برخوردار می باشد.

سؤال سوم پژوهش: فاصله نرم پرسش نامه چقدر است؟

با توجه به این که پرسش نامه کارآیی بیرونی دارای ۲۰ گویه می باشد لذا با احتساب حداقل نمره (امتیاز) ۱ و حداکثر نمره (امتیاز) ۵ برای هر گویه، حداقل نمره (امتیاز) کل پرسش نامه ۲۰ و حداکثر نمره (امتیاز) کل پرسش نامه ۱۰۰ خواهد بود. به منظور تعیین محاسبه فاصله نرم مقیاس سه (۳) طبقه ای پرسش نامه کارآیی بیرونی بدین صورت عمل شد. ۲۵ درصد بالای نمره (امتیاز) در طبقه خوب، ۲۵ درصد پایین نمره (امتیاز) در طبقه ضعیف و ۵۰ درصد وسط نمره (امتیاز) در طبقه متوسط در نظر گرفته شد. لذا در بعد فردی کارآیی بیرونی سطح ضعیف (۱۶-۸)، سطح متوسط (۳۲-۱۶) و سطح خوب (۴۰-۳۲) قرار گرفت. در بعد اجتماعی کارآیی بیرونی سطح ضعیف (۱۴-۷)، سطح متوسط (۲۸-۱۴) و سطح خوب (۳۵-۲۸) قرار گرفت. در بعد اقتصادی کارآیی بیرونی سطح ضعیف (۱۰-۵)، سطح متوسط (۲۰-۱۰) و سطح خوب (۲۵-۲۰) قرار گرفت. در کل کارآیی بیرونی سطح ضعیف (۴۰-۲۰)، سطح متوسط (۸۰-۴۰) و سطح ضعیف (۱۰۰-۸۰) قرار گرفت.

بحث

امروزه که دوام و بقا سازمان ها به اثربخشی و کارآیی آن ها وابسته است، داشتن ابزارهای معتبر برای اندازه گیری اثر بخشی و کارآیی مورد تاکید مسئولین امر قرار گرفته است. این پژوهش با هدف ساخت و اعتبار یابی پرسش نامه ارزیابی کارآیی بیرونی فارغ

روانی، خانوادگی و آموزشی استفاده نموده اند، از نظر بعد فردی و بعد اجتماعی همسو است. اما یافته پژوهش حاضر با برخی از نتایج یافته های؛ مک لین و کامو (۱۹۹۹)، فتح آبادی (۱۳۸۰) و رستمی (۱۳۸۴) که از شاخص اشتغال و بیکاری استفاده نموده اند، تقریباً با بعد اقتصادی همسو است؛ هاروی (۱۹۹۹)، غلامی الیاسوند (۱۳۹۴)، ویسه و مشتاقی (۱۳۹۲) و میرهادی (۱۳۸۰) که از شاخص اشتغال در مشاغل مرتبط و ادامه تحصیل استفاده نموده اند، با بعد اقتصادی و بعد فردی همسو است؛ بونه، صدریه و اورس (۲۰۰۴) که صرفاً از شاخص بیکاری استفاده نموده اند، تقریباً با بعد اقتصادی همسو است؛ ساخاراپولوس (۱۳۸۱)، کیلی و داویسون (۲۰۰۴) و موپینگا داوی ژن، لیویسای کلی (۲۰۰۴) که از شاخص نیازهای بازار کار و بیکاری استفاده نموده اند، تقریباً با بعد اقتصادی و بعد فردی همسو است؛ بانک جهانی (۱۹۹۱) که از شاخص‌های اشتغال و خوداشتغالی استفاده نموده، تقریباً با بعد اقتصادی و بعد فردی همسو است؛ هاشمی (۱۳۹۰) که از ترکیب شاخص‌های مختلف ۴ بعد آموزشی، اداری، پژوهشی و فرهنگی استفاده نموده، تقریباً با بعد فردی و اجتماعی همسو است؛ هوانگ تانکر (۱۹۹۲) که از شاخص اشتغال و درآمد استفاده نموده، تقریباً با بعد اقتصادی و بعد فردی همسو است.

سؤال دوم پژوهش به دنبال تعیین پایایی کافی برای پرسش نامه کارآیی بیرونی بود. بدین منظور از روش همسانی درونی یا آلفای کرونباخ استفاده شد. در پژوهش حاضر ضریب آلفای کرونباخ در بعد فردی، بعد اجتماعی، بعد اقتصادی و کل پرسش نامه کارآیی بیرونی بالاتر از مقدار مجاز ۰/۷۰۰ بدست آمد که نشان داد پرسش نامه و ابعاد آن از ضریب پایایی مناسب و بالایی برای بررسی و سنجش کارآیی بیرونی فارغ التحصیلان دانشگاهی برخوردار می باشد. نتایج پژوهش

نتیجه گیری

در مجموع نتایج پژوهش نشان داد، پرسش نامه ی کارآیی بیرونی تدوین شده دارای ویژگی های

Emadzadeh M ۲۰۱۳, Topics in the Economics of Education, *Isfahan: Academic Jihad*. [in Persian].

Fatah Abadi M.B ۲۰۰۱, A Survey on the Employment Status of Graduates in the Markazi Province of ۱۹۹۶-۱۹۹۵. Central: Provincial Education Research Council. [in Persian].

Gholami Eliasvand R 2015, Evaluation of External Performance of Technical and Vocational Courses in Andimeshk Boys' High Schools in ۲۰۱۳, *First Scientific Research Conference on New Findings in Management Science, Entrepreneurship and Education Iran*, Tehran, Development and Promotion Association Fundamental Science and Techniques. https://www.civilica.com/Paper-EMCONF01-EMCONF01_261.html. [in Persian].

Harrey ,l (1999). New Realities :There lation ship bet ween higher education and employment, <http://www.uce . uk / crq / publications / cp / eair 99.htm l.p34>.

Hashemi S.A 2011, *External and Internal Evaluation of the Quality of Islamic Azad Universities in Area One to Provide a Model for Improving the Quality of these Universities*. Research Project. Islamic Azad University district One. [in Persian].

IIEP. (2007) Internal efficiency in Education. Paris: UNESCO.

Jafari Harandi R ۲۰۰۳, External Efficacy of Isfahan Technical and Vocational Technical Schools in the fields of Electrical, Vehicle Mechanics, Manufacturing, Manufacturing, Sewing and Accounting during ۲۰۰۰, ۱۹۹۹, ۱۹۹۸. *Isfahan: Provincial Education Research Council*. [in Persian].

Jafari Harandi R ۲۰۱۵, Evaluation of External Performance of Technical and Vocational University during ۲۰۱۰-۲۰۰۹ (Case Study: Yazd Technical and

روانسنجی مطلوبی می باشد و از اعتبار و اعتماد کافی جهت سنجش کارآیی بیرونی فارغ التحصیلان دانشگاهی برخوردار است. همچنین از آنجا که پرسش نامه ای برای اندازه گیری کارآیی بیرونی فارغ التحصیلان دانشگاه ساخته نشده است، لذا به پژوهشگران علاقه مند به این موضوع پیشنهاد می شود که برای اندازه گیری کارآیی بیرونی از این پرسش نامه استفاده نمایند. چرا که پرسش نامه یاد شده روا و پایا بوده و می تواند کارآیی بیرونی را تعیین نماید. مراحل روانسنجی پرسش نامه کارآیی بیرونی بر روی فارغ التحصیلان کارشناسی سال های ۱۳۹۱ تا ۱۳۹۳ دانشگاه قم صورت گرفته است لذا قابلیت تعمیم آن برای تمام دانشگاه های کشور و تحصیلات تکمیلی باید با احتیاط صورت گیرد که این موضوع، مهمترین محدودیت مطالعه حاضر می باشد. در این راستا پیشنهاد در پژوهش های آینده به این موضوع توجه شود و پرسش نامه کارآیی بیرونی بازنگری لازم صورت پذیرد.

References

- Akrami H ۲۰۰۱, Evaluation of the External Performance of Vocational Technical Schools and Vocational High Schools in Golestan Province, *Golestan: Provincial Education Research Council*. [in Persian].
- Alagheband A ۲۰۱۳, Sociology of Education, *Tehran: School Publications*. [in Persian].
- Boone, J & Sadrieh, A. and Ours, J. V. (2004) Experiment on unemployment Benefit Sanctions and Job Search behavior. Arbeit Institute for the study of Labor. IZADPNo. 1000.
- Delaware A ۲۰۱۳, Theoretical and Practical Principles of Research in the Humanities and Social Sciences. *Tehran: Roshd Publications*. [in Persian].

- Ministry of Education. (2001) Technical and Vocational Education. Pakistan: Ministry of Education.
- Mirhadi S. M 2001, A survey of employment of graduates of job skills in related jobs in Isfahan province in 2000. *Isfahan: Provincial Education Research Council*. [in Persian].
- Mohsen Pour B 2011, Foundations of Educational Planning, *Tehran: Samt*. [in Persian].
- Mupinga, Davison. M. & Livesay, Kelly. (2004) Consider Vocational- Technical Education for Post Secondary Education. Indiana: Indiana State University in Terre Haute.
- Mupinga, Davison. M. & Livesay .Kelly. (2004) Consider Vocational- Technical Education for Post Secondar Education. Indiana: Indiana State University in Terre Haute.
- Nieuwenhuis, F. M. & Brandsma, J. (2001) Evaluation Criteria for the Development of VET- Systems. London: Falmer Press.
- Nikkhah M 2003, *Evaluation of Internal and External Efficiency of Technical and Vocational Secondary Education in Shahrekord during 1996-2001*. MSc Thesis, Isfahan University. [in Persian].
- Rostamane N ۲۰۰۵, Evaluation of External Efficiency of Graduates of Somayeh Technical and Vocational School in 1997-2003-. *MSc, Isfahan: Education and Research Management, Provincial Management and Planning Organization*. [in Persian].
- Sacharopoulos G, Vedal, M ۲۰۰۲, Training for Development, translated by Paridokht Vahidi and Hamid Sohrabi, *Tehran: Program and Budget Organization*. [in Persian].
- Schumacker, R. E., & Lomax, R.G. (1996). A beginner's guide to structural equation modeling. New Jersey: Lawrance Erlbaum Association.
- Vocational Schools), *Journal of Educational Measurement and Evaluation Studies*, Fifth Year, No. ۶, Spring, PP ۱۹۸-۱۷۳. [in Persian].
- King K 1994, Vocational Education and Training Skills, Translated by Ghasemi Pouya, Iqbal (2003), Encyclopedia of Education Economics, Vol 4, *Tehran: Educational Research Institute Publications*. [in Persian].
- Levi A 2010, School Curriculum, Translated: Farideh Mashayekh, *Tehran School Publications*. [in Persian].
- Lockheed, M. E. & Hanushek, E. A. (1994) Concepts of Educational efficiency and Effectiveness: Husen, T. Postle thwaite, T. (Eds.), 1994. "International Encyclopedia of Education", Pergamon Press, Oxford.
- Luterbach Y1994, History and Developments of Internship Development, translation, Nafisi Abdolhossein (2003), Encyclopedia of Education Economics, Volume Four, *Tehran: Education Research Institute Publications*. [in Persian].
- Masri, M.W. (2003) Vocational Education and the Changing Demand of the World of Work. President: National Center for Human Rrsources Development Jordan.
- Mc Mahan, Walter W. (2006) Education and the Economy: The External Efficiency of Education. Educational Policy and Planning Project. ERIC. <http://www.eric.ed.gov>.
- Mclean, N. G & Kamau, G. D. (1999) Human Development and Vocational and Technical Education and the Changing Demand of the World of Work. President: National Center for Human Resources Development Jordan.

Construction and Validation of External Efficiency Evaluation Questionnaire of university graduates

Reza Jafari Harandi: Faculty Member, Department of Educational Sciences, Faculty of Literature and Human Sciences, Qom University, Qom, Iran.

Abstract: The purpose of this study was to construct and validate the External Performance Questionnaire of university graduates. External efficiency actually determines the degree of responsiveness of graduates to society in the individual, social, and economic dimensions. The research method is descriptive and its approach is applied. The study population consisted of 3056 graduates of Qom University from 2012 to 2014, that 350 graduates were selected using stratified random sampling method proportional to the volume of classes in several stages. The research instrument was a researcher-made questionnaire. The Waltz method (2010) was used to design the questionnaire and based on purposeful review of existing literature and external performance questionnaires, the initial questionnaire was designed with 25 items. After validation of face and content validity of the questionnaire by 10 university experts, construct validity was performed by exploratory and confirmatory factor analysis. Internal reliability of the questionnaire was determined by Cronbach's alpha. Descriptive and inferential statistics were used for data analysis. The results showed that External Efficacy Questionnaire has 20 questions and three dimensions - individual, social and economic and has good reliability, validity and fitness in psychometric. Confirmatory factor structure confirmed the proposed three-factor model of the questionnaire. Therefore, the developed questionnaire, due to the robustness of the factor structure and appropriate psychometric properties, can be used by other researchers to determine its external efficacy and it is recommended to use it.

Key words: Validation, External Efficiency, Construction, Questionnaire, university graduates.

***Corresponding author:** Faculty Member, Department of Educational Sciences, Faculty of Literature and Human Sciences, Qom University, Qom, Iran

Email: rjafarih@gmail.com